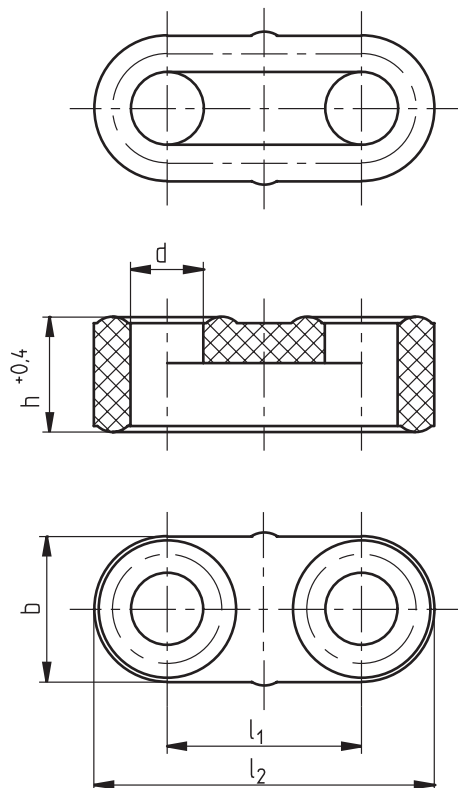


Z964/...

Mat.: Viton®

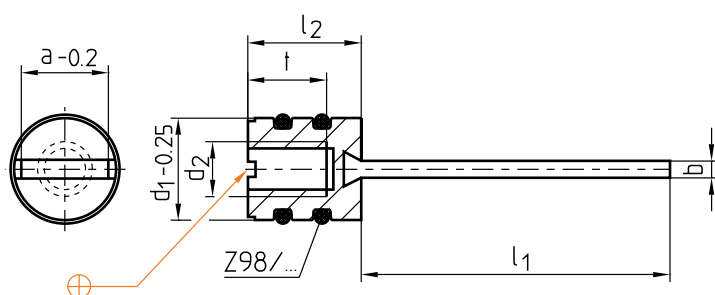


► Info

max. °C	l ₂	b	h	d	l ₁	Nr./No.
Viton®/200	27,8	11,8	9,5	6	16	Z964/ 6x16
	31,8	13,8	11,5	8	18	8x18
	35,8	15,8	12,5	10	20	10x20
	39,8	17,8	15,5	12	22	12x22

Z965/...

Mat.: PA, GFK



► Info

Neu / New / Nouveau

Z98/...	max. °C	l ₂	t	d ₂	d ₂	b	a	l ₁	Nr./No.
Z98/ 9,5x1,5	135	13	10	M6	11,9	1,5	8	180	Z965/1,5x 8x180
							10		10x180
Z98/11,8x2,4		16	11,5	M8	15,8	1,8	12	250	Z965/1,8x12x250
							15		15x250

This is trial version
www.adultpdf.com